

# Инструкция по эксплуатации

## RO-KLIMA II / III



### По вопросам продаж и поддержки обращайтесь:

Архангельск (8182)63-90-72  
Астана +7(7172)727-132  
Белгород (4722)40-23-64  
Брянск (4832)59-03-52  
Владивосток (423)249-28-31  
Волгоград (844)278-03-48  
Вологда (8172)26-41-59  
Воронеж (473)204-51-73  
Екатеринбург (343)384-55-89  
Иваново (4932)77-34-06  
Ижевск (3412)26-03-58  
Казань (843)206-01-48

Калининград (4012)72-03-81  
Калуга (4842)92-23-67  
Кемерово (3842)65-04-62  
Киров (8332)68-02-04  
Краснодар (861)203-40-90  
Красноярск (391)204-63-61  
Курск (4712)77-13-04  
Липецк (4742)52-20-81  
Магнитогорск (3519)55-03-13  
Москва (495)268-04-70  
Мурманск (8152)59-64-93  
Набережные Челны (8552)20-53-41

Нижний Новгород (831)429-08-12  
Новокузнецк (3843)20-46-81  
Новосибирск (383)227-86-73  
Орел (4862)44-53-42  
Оренбург (3532)37-68-04  
Пенза (8412)22-31-16  
Пермь (342)205-81-47  
Ростов-на-Дону (863)308-18-15  
Рязань (4912)46-61-64  
Самара (846)206-03-16  
Санкт-Петербург (812)309-46-40  
Саратов (845)249-38-78

Смоленск (4812)29-41-54  
Сочи (862)225-72-31  
Ставрополь (8652)20-65-13  
Тверь (4822)63-31-35  
Томск (3822)98-41-53  
Тула (4872)74-02-29  
Тюмень (3452)66-21-18  
Ульяновск (8422)24-23-59  
Уфа (347)229-48-12  
Челябинск (351)202-03-61  
Череповец (8202)49-02-64  
Ярославль (4852)69-52-93

## Технические характеристики

|                                       | RO-KLIMA II<br>1800.00 | RO-KLIMA II<br>1800.01 | RO-KLIMA III<br>1800.05 | RO-KLIMA III<br>1800.06 |
|---------------------------------------|------------------------|------------------------|-------------------------|-------------------------|
| Питание                               | 220-240В,<br>50-60 Гц  | 220-240В,<br>50-60 Гц  | 220-240В,<br>50-60 Гц   | 220-240В,<br>50-60 Гц   |
| Энергопотребление                     | 0,12 кВт               | 0,3 кВт                | 0,12 кВт                | 0,3 кВт                 |
| Предельное остаточное давление (мбар) | $1 \cdot 10^{-2}$      | $1 \cdot 10^{-2}$      | $1 \cdot 10^{-2}$       | $1 \cdot 10^{-2}$       |
| Класс защиты                          | IP54                   | IP54                   | IP54                    | IP54                    |
| Рабочий объем насоса                  | 42 л/мин               | 90 л/мин               | 42 л/мин                | 90 л/мин                |
| Рабочая температура                   | 0-40°C                 | 0-40°C                 | 0-40°C                  | 0-40°C                  |
| Вес                                   | 19 кг                  | 22 кг                  | 19 кг                   | 22 кг                   |
| Размеры                               | 240x460x560            | 240x460x560            | 240x460x560             | 240x460x560             |
| Температура хранения                  | -25°C / +50°C          | -25°C / +50°C          | -25°C / +50°C           | -25°C / +50°C           |
| Уровень шума                          | < 70 дБ (А)            | < 70 дБ (А)            | < 70 дБ (А)             | < 70 дБ (А)             |

Данное оборудование следует использовать только для вакуумирования и заправки систем охлаждения.

## Правила техники безопасности

Необходимо следовать общим правилам техники безопасности, применимым к эксплуатации данного оборудования.

Данное устройство предназначено для эксплуатации только обученным персоналом, достаточно квалифицированным в вопросах охлаждения, холодильных систем, хладагентов, а также возможного ущерба, связанного с оборудованием под высоким давлением.

Не используйте хладагенты, использование которых не предусмотрено для данного оборудования.

Перед выполнением какой-либо функции убедитесь, что все использующиеся с устройством шланги вакуумированы и не содержат неконденсирующихся газов.

Низкая температура кипения хладагента (около -30°C) может вызвать заморозку. Избегайте контакта с кожей и не вдыхайте испарения хладагента.

Рекомендуется работать с устройством в защитных очках и перчатках; контакт с хладагентом может вызвать слепоту и другие травмы.

Не работайте вблизи открытого огня и горячих поверхностей; при высоких температурах хладагент испаряется. Такие испарения токсичны и ядовиты – очень опасны для окружающей среды и оператора.

Перед проведением технического обслуживания или если устройство не будет использоваться на протяжении длительного срока, выключите его, переключив главный выключатель в положение «0» и отключив кабель питания; полностью соблюдайте последовательность действий.

Используйте устройство только в помещениях с достаточной вентиляцией и воздухообменом.

Перед отключением убедитесь, что рабочий цикл завершен, вентили закрыты и утечка хладагента невозможна.

Не заливайте хладагент в бак на уровень более чем  $\frac{3}{4}$  общего объема бака.

При эксплуатации насоса не допускайте утечки хладагента в окружающую среду. Данное требование также предусмотрено действующим международным правом по охране окружающей среды.

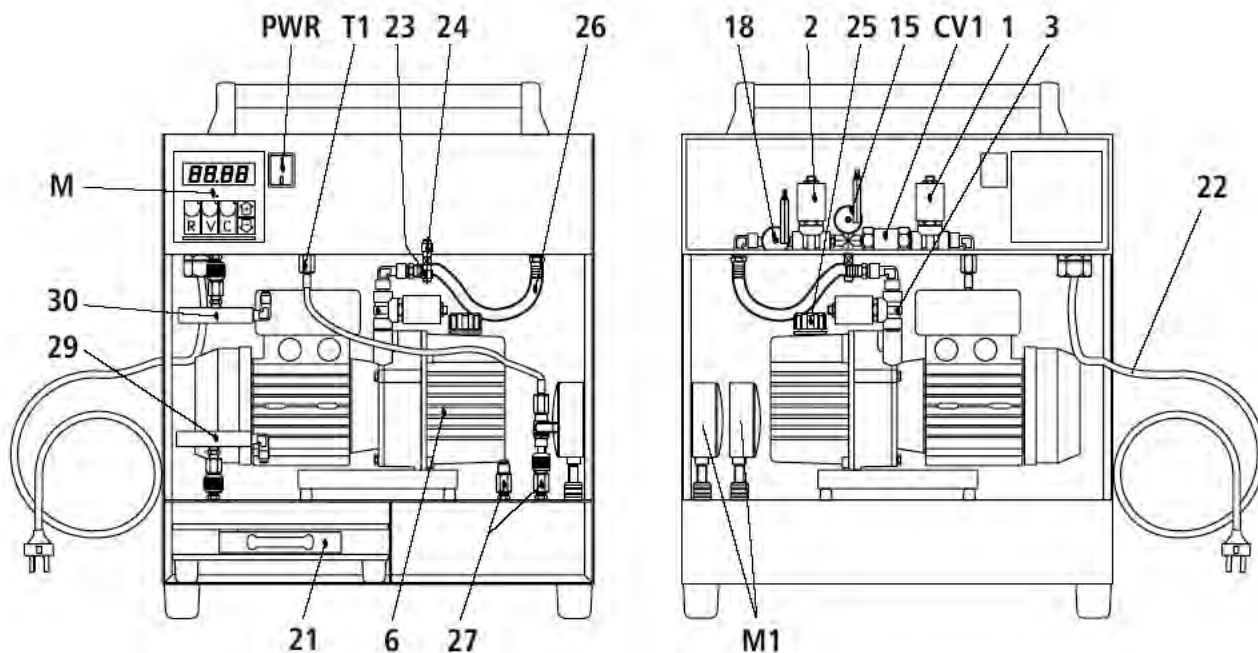
Оградите устройство от попадания влаги.

Не изменяйте калибровки вентилей безопасности и систем управления.

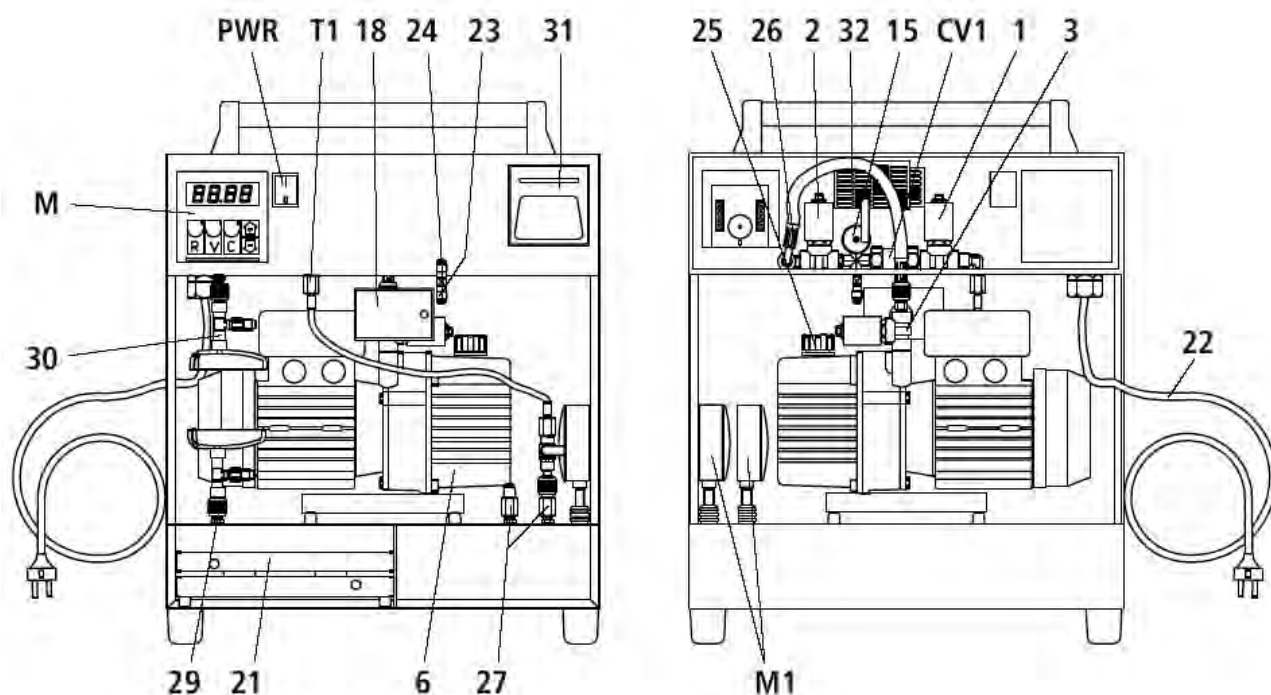
В случае откачки хладагента из системы охлаждения с испарителем и/или конденсатором, необходимо обеспечить дренаж воды из испарителя и/или конденсатора, чтобы циркуляционный насос работал на протяжении всей процедуры во избежание заморозки.

## RO-KLIMA II / RO-KLIMA III

### RO-KLIMA II

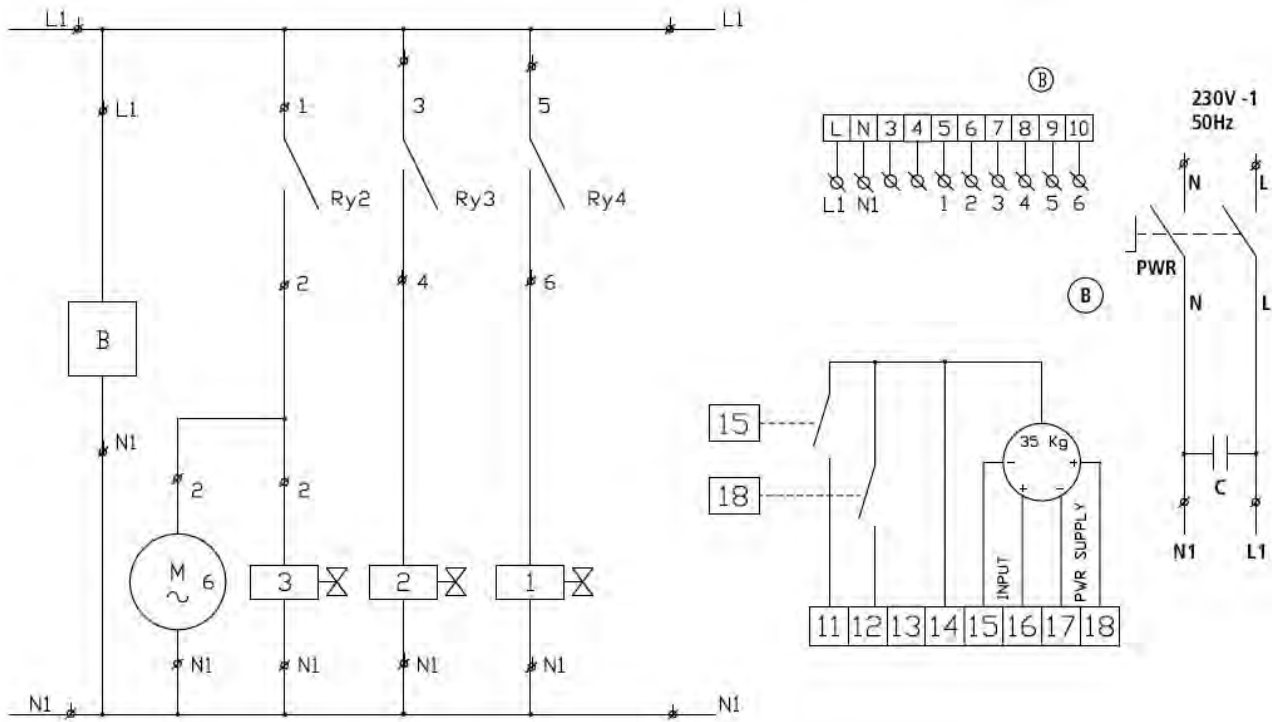


## RO-KLIMA III

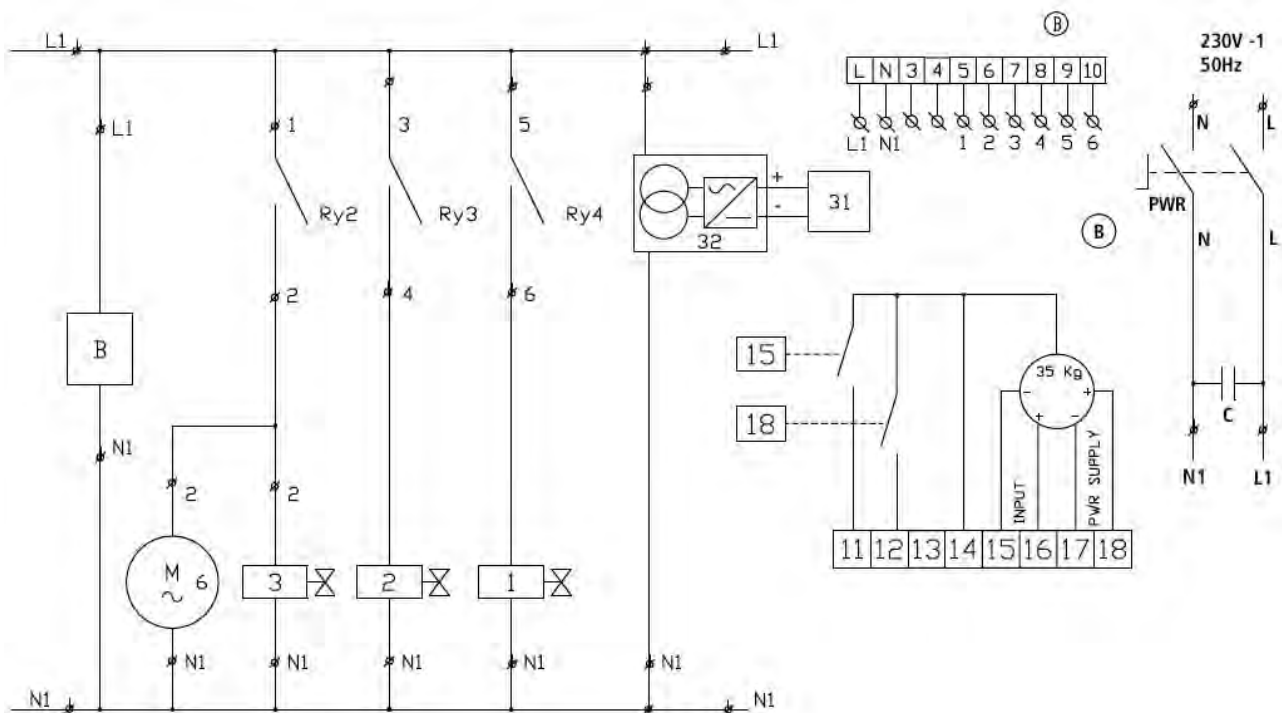


- 1 Электромагнитный вентиль на напорной линии
- 2 Электромагнитный вентиль на всасывающей линии насоса (тест герметичности)
- 3 Электромагнитный вентиль на линии вакуумирования
- 6 Вакуумный насос
- 15 Реле нагнетания/ вакуумирования
- 18 Выключатель вакуумирования
- 21 Электронные весы
- 22 Силовой кабель
- 23 Соединение для шланга (1/4" sae)
- 24 Соединение (1/4" sae) для манометра
- 25 Крышка масляного бака на вакуумном насосе
- 26 Шланг всасывающей линии насоса
- 27 Адаптер, модификация 404/5 (5/16" – 1/4" штекер-гнездо)
- 29 Соединение (1/4") для баллона хладагента
- 30 Соединение (5/16") для баллона хладагента (RO-KLIMA II)
- 30 Вкладыш для (1/4") для баллона хладагента (RO-KLIMA III)
- 31 Печатающее устройство для протоколов
- 32 Аккумулятор печатающего устройства для протоколов
- 33 Шланг для откачки
- CV1 тестовый вентиль на напорной линии
- M1 манометр
- T1 Капиллярный шланг с вентилем
- PWR выключатель питания
- M Блок управления

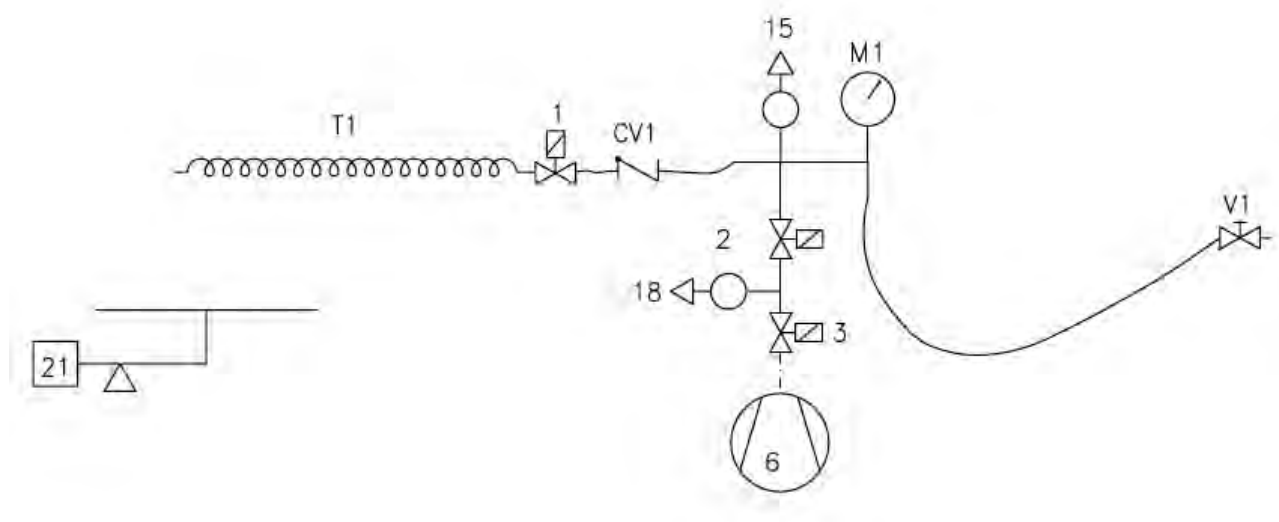
## Коммутационная схема RO-KLIMA II



## Коммутационная схема RO-KLIMA III



## Гидравлическая схема



- 1 Электромагнитный вентиль на напорной линии
- 2 Электромагнитный вентиль на всасывающей линии насоса (тест герметичности)
- 3 Электромагнитный вентиль на линии вакуумирования
- 6 Вакуумный насос
- 15 Реле нагнетания/ вакуумирования
- 18 Выключатель вакуумирования
- 21 Электронные весы
- 31 Печатающее устройство для протоколов
- 32 Аккумулятор печатающего устройства для протоколов
- С Конденсатор
- В Электронная плата
- PWR выключатель питания
- CV1 тестовый вентиль
- M1 манометр
- T1 Капиллярный шланг с вентилем
- V1 Переходной вентиль на сервисном шланге

## Применение RO-KLIMA II/ III

Учитывая небольшой размер и удобство транспортировки, RO-KLIMA II/ III особенно хорошо подходит для использования с бытовыми кондиционерами, автомобильными кондиционерами, бытовыми и промышленными холодильниками, а также с влагопоглотителями.

## Описание комплектного оборудования и компонентов RO-KLIMA II/ III

### Вакуумный насос

Важный компонент, служащий для удаления из систем охлаждения: осадков технических газов, используемых при сжатии; воздуха и испарений в нем содержащихся; воды, которая может сконденсироваться из испарений.

Вакуумный насос системы RO-KLIMA II роторный пластинчатый, со смазкой впрыскиванием масла.

### Манометры

Устройство RO-KLIMA II оснащено тремя Ø80 мм настраиваемыми манометрами с различными шкалами хладагентов; устройством против пульсации

### Гибкие шланги

Устройство RO-KLIMA II оснащено тремя гибкими шлангами длиной 2500 мм с переходным вентилем. Гибкость шланга обеспечивает простоту подключения в любой ситуации. Шланги выдерживают рабочее давление систем охлаждения и сохраняют проходимость даже при работе с вакуумом.

### Весы

Устройство RO-KLIMA II оснащается электронными весами с максимальной нагрузкой 35 кг.

### Переходник для баллона с хладагентом

Устройство RO-KLIMA II оснащено двумя переходниками для баллонов с хладагентом емкостью 1л:

- один для баллона R410C
- один для баллонов R407C и R22

Оператору следует выбрать подходящий переходник согласно тому, какой хладагент он использует.

### Печатающее устройство для протоколов (только для модели RO-KLIMA III)

В конце каждого цикла или каждой последовательности циклов печатающее устройство для протоколов автоматически печатает протокол (таблица шириной 57 мм) по параметрам процесса, выбранным оператором.

### Выбор языка

Оператор может выбрать язык протокола из 8 возможных вариантов: итальянский, английский, французский, немецкий, испанский, финский, датский и португальский

Для выбора языка:

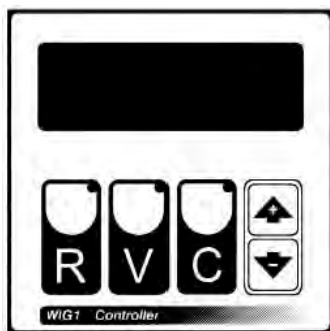
- 1) Переключите выключатель PWR в положение «1».
- 2) Нажмите и удержите нажатыми более секунды одновременно клавиши «+» и «-»: на дисплее отобразится «COSt».
- 3) Нажмите клавишу «-»: на экране отобразится «Print» (печать).
- 4) Нажмите клавишу «C» чтобы изменить предустановленное значение.
- 5) Выберите необходимый язык согласно следующей схеме:  
1-итальянский, 2-английский, 3-французский, 4-немецкий, 5-испанский, 6-финский, 7-датский и 8-португальский
- 6) Нажмите клавишу «R» или «V» для сохранения изменений и выхода из программы.

## Комплектное оборудование

RO-KLIMA поставляется комплектно с:

- Два адаптера 1/4" sae (гнездо) - 5/16" sae
- Контейнер с минеральным маслом для вакуумного насоса

## **Блок управления**



При включении устройства (выключатель PWR в положении 1), на экране отображается количество хладагента (в кг) в баллоне + вес баллона. Устройство RO-KLIMA II оснащено микропроцессором и электронными весами и управляется с помощью клавишной панели.

В RO-KLIMA II установлен большой дисплей (показания на котором видны даже при плохом освещении), на котором отображаются параметры, связанные с выбранной функцией и, в случае необходимости, код ошибки операции или функции.

- 1) При нажатии клавиш (менее чем на 2 секунды) «V» (вакуумирование) и C (заправка), запускаются соответствующие функции. Также загорается светодиод, соответствующий функции (для подтверждения операции).
- 2) Устройство будет выполнять различные функции согласно предустановленным значениям.
- 3) Такие значения можно изменить, задержав нажатой более чем на 2 секунды функциональную клавишу. Светодиод в этом случае начнет мерцать, а на дисплее отобразится предустановленное значение.
- 4) Нажимайте клавиши «+» или «-» для изменения данного значения.
- 5) Повторно нажмите функциональную клавишу для подтверждения установки нового значения.
- 6) Устройство теперь готово к работе с новыми значениями параметров и веса баллона.
- 7) Нажав клавишу «-» во время выполнения любой функции, предустановленная функция будет остановлена и на дисплее отобразится вес (в кг) хладагента в контейнере, а также вес баллона.
- 8) Одновременно нажав клавиши «V» и «+», функции вакуумирования и заправки запустятся автоматически друг за другом.

## **Подготовка RO-KLIMA к эксплуатации**

### Заправка вакуумного насоса маслом

- отвинтите крышку бака в верхней части насоса (25).
- залейте масло до уровня, отмеченного красной точкой на указателе
- завинтите крышку бака.

### Подключение устройства RO-KLIMA к обрабатываемой системе охлаждения

- снимите весы и положите их на ровную поверхность (полностью размотав кабель).



- Поместите баллон в центр чашки весов и подключите капиллярный шланг T1 к баллону (по необходимости - с помощью поставляемого с устройством адаптера).
- Подключите манометр с подходящей шкалой к соединению 24.
- Подключите к соединению 24 шланг, оснащенный разъемом, подходящим для обрабатываемой системы охлаждения.
- Подключите сервисное соединение к системе охлаждения.

#### Функция вакуумирования

- откройте вентиль V1 на сервисном шланге
- нажмите (и удержите нажатой более чем 2 секунды) кнопку «V»
- задайте длительность вакуумирования с помощью клавиш «+» и «-»
- нажмите клавишу «V» для подтверждения
- нажмите клавишу «V» для запуска функции вакуумирования

Вакуумирование системы охлаждения будет происходить на протяжении предустановленного периода времени и по его истечении автоматически прекратится. После этого на дисплее отобразится 2'. Устройство автоматически запустит 2-минутный тест герметичности. Если тест завершается и на экране не отображается никакого сообщения, это означает, что откачка выполнена успешно и система готова к заправке. И наоборот, если во время выполнения теста на экране отображается сообщение «Егго», значит, что есть утечки, которые необходимо найти и устранить.

#### Функция заправки

- откройте вентиль V1 на сервисном шланге
- нажмите (и удержите нажатой более чем 2 секунды) кнопку «С»
- задайте количество хладагента с помощью клавиш «+» и «-»
- нажмите клавишу «С» для подтверждения
- нажмите клавишу «С» для запуска функции заправки

Устройство автоматически перекачает предустановленное количество хладагента в систему охлаждения и затем остановится.

#### Автоматическая функция вакуумирование-заправка

Для автоматического последовательного выполнения функций вакуумирования и заправки, нажмите клавиши «+» и «V» после установки значений V и С.

Во время выполнения автоматической функции, светодиод текущей функции будет гореть, а последующей – мерцать.

Если во время выполнения теста герметичности на дисплее отобразится сообщение «Егго», а светодиоды на кнопках «V» и «С» будут мерцать, это означает, что есть утечка в системе охлаждения и функция заправки не будет выполнена. Нажмите клавишу «-» для остановки функции, найдите причину утечки и устраните ее.

## Перезапуск электронных весов

Если возникнет такая необходимость, можно перезапустить электронные весы:

- нажмите клавиши «<-» и «R»
- на дисплее отобразится сообщение «TARE»
- нажмите клавишу «C» для подтверждения

Устройство перезапустит часы автоматически.

**ВНИМАНИЕ! Нельзя перезапускать весы, если на них находится баллон с хладагентом. Снимите все с весов перед их перезапуском.**

## **Техническое обслуживание**

### Замена масла вакуумного насоса

Масло следует заменять каждые 20 часов работы RO-KLIMA и как минимум раз в шесть месяцев, даже если устройство используется нерегулярно.

Также масло следует менять, когда оно становится мутным. Загрязненное масло уменьшает производительность вакуумного насоса и необратимо повреждает его механические компоненты.

Все операции по сливу и заправке масла следует выполнять при выключенном насосе. Для замены масла вакуумного насоса следуйте следующим инструкциям:

- перед сливом масла необходимо, чтобы насос был запущен как минимум на 10 минут.
- выключите насос и отключите кабель питания; строго следуйте нижеуказанной последовательности действий.
- отвинтите крышку слива масла в нижней части насоса.
- дождитесь полного слива масла.
- привинтите обратно крышку.
- снимите крышку (25) в верхней части насоса.
- медленно залейте масло до уровня середины указателя.
- Закройте бак крышкой (25).

**Не загрязняйте окружающую среду отработанным маслом; отработанное масло - это отход, требующий утилизации согласно действующим законам.**

### **По вопросам продаж и поддержки обращайтесь:**

Архангельск (8182)63-90-72  
Астана +7(7172)727-132  
Белгород (4722)40-23-64  
Брянск (4832)59-03-52  
Владивосток (423)249-28-31  
Волгоград (844)278-03-48  
Вологда (8172)26-41-59  
Воронеж (473)204-51-73  
Екатеринбург (343)384-55-89  
Иваново (4932)77-34-06  
Ижевск (3412)26-03-58  
Казань (843)206-01-48

Калининград (4012)72-03-81  
Калуга (4842)92-23-67  
Кемерово (3842)65-04-62  
Киров (8332)68-02-04  
Краснодар (861)203-40-90  
Красноярск (391)204-63-61  
Курск (4712)77-13-04  
Липецк (4742)52-20-81  
Магнитогорск (3519)55-03-13  
Москва (495)268-04-70  
Мурманск (8152)59-64-93  
Набережные Челны (8552)20-53-41

Нижний Новгород (831)429-08-12  
Новокузнецк (3843)20-46-81  
Новосибирск (383)227-86-73  
Орел (4862)44-53-42  
Оренбург (3532)37-68-04  
Пенза (8412)22-31-16  
Пермь (342)205-81-47  
Ростов-на-Дону (863)308-18-15  
Рязань (4912)46-61-64  
Самара (846)206-03-16  
Санкт-Петербург (812)309-46-40  
Саратов (845)249-38-78

Смоленск (4812)29-41-54  
Сочи (862)225-72-31  
Ставрополь (8652)20-65-13  
Тверь (4822)63-31-35  
Томск (3822)98-41-53  
Тула (4872)74-02-29  
Тюмень (3452)66-21-18  
Ульяновск (8422)24-23-59  
Уфа (347)229-48-12  
Челябинск (351)202-03-61  
Череповец (8202)49-02-64  
Ярославль (4852)69-52-93