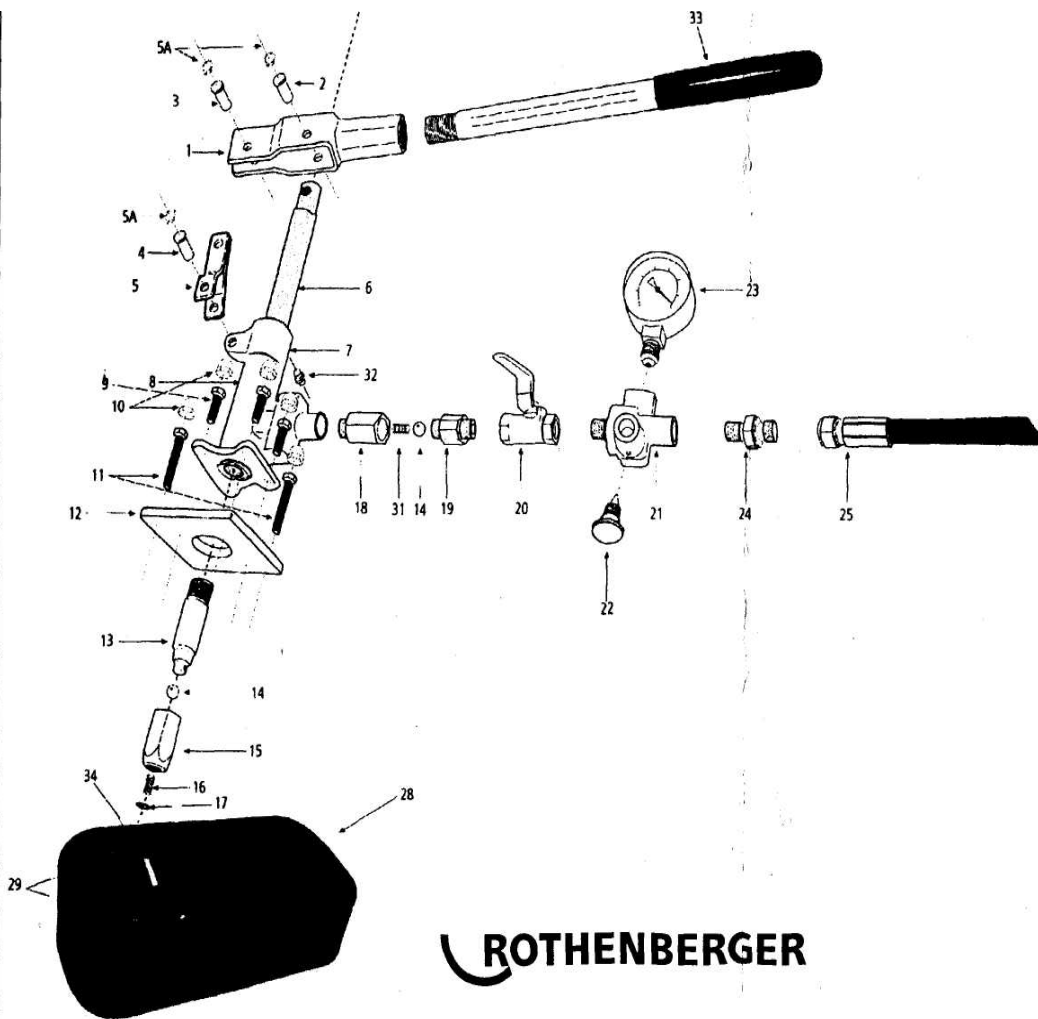




Опрессовочный насос RP 30 для гидравлических испытаний

Паспорт

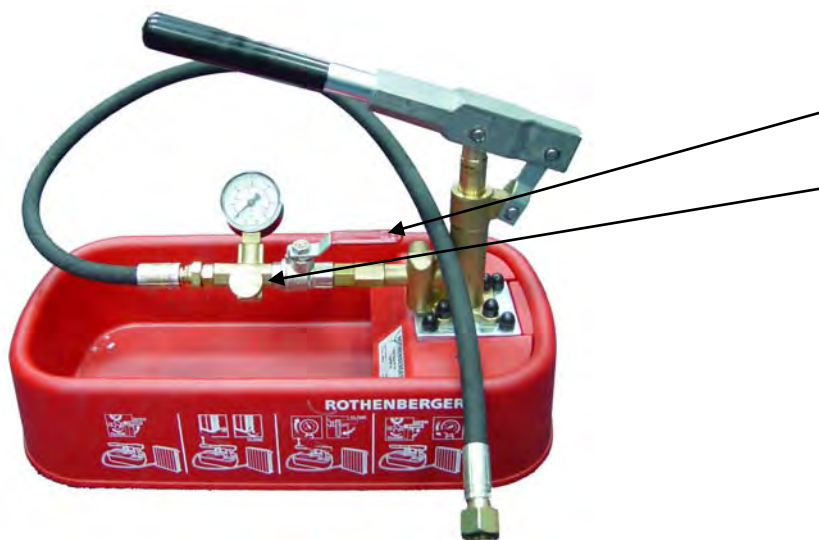


По вопросам продаж и поддержки обращайтесь:

Архангельск (8182)63-90-72
Астана +7(7172)727-132
Белгород (4722)40-23-64
Брянск (4832)59-03-52
Владивосток (423)249-28-31
Волгоград (844)278-03-48
Вологда (8172)26-41-59
Воронеж (473)204-51-73
Екатеринбург (343)384-55-89
Иваново (4932)77-34-06
Ижевск (3412)26-03-58
Казань (843)206-01-48
Калининград (4012)72-03-81
Калуга (4842)92-23-67
Кемерово (3842)65-04-62
Киров (8332)68-02-04

Краснодар (861)203-40-90
Красноярск (391)204-63-61
Курск (4712)77-13-04
Липецк (4742)52-20-81
Магнитогорск (3519)55-03-13
Москва (495)268-04-70
Мурманск (8152)59-64-93
Набережные Челны (8552)20-53-41
Нижний Новгород (831)429-08-12
Новокузнецк (3843)20-46-81
Новосибирск (383)227-86-73
Орел (4862)44-53-42
Оренбург (3532)37-68-04
Пенза (8412)22-31-16
Пермь (342)205-81-47
Ростов-на-Дону (863)308-18-15

Рязань (4912)46-61-64
Самара (846)206-03-16
Санкт-Петербург (812)309-46-40
Саратов (845)249-38-78
Смоленск (4812)29-41-54
Сочи (862)225-72-31
Ставрополь (8652)20-65-13
Тверь (4822)63-31-35
Томск (3822)98-41-53
Тула (4872)74-02-29
Тюмень (3452)66-21-18
Ульяновск (8422)24-23-59
Уфа (347)229-48-12
Челябинск (351)202-03-61
Череповец (8202)49-02-64
Ярославль (4852)69-52-93



Инструкция по эксплуатации

1. Подключите испытательный насос к системе
2. Установите кран-вентиль в положение ON (параллельно трубе)
3. Закройте запорный вентиль (вращая его по часовой стрелке до упора).
4. Заполните систему жидкостью и стравите воздух.
5. Плотно закройте все отверстия.
6. Закачивайте жидкость в систему, пока не будет достигнуто необходимое для испытания давление.
7. Закройте кран-вентиль.
8. После окончания испытания сбросьте давление, открыв кран-вентиль и запорный вентиль.

Технические характеристики

Диапазон испытаний:	0 - 30 бар, деление шкалы 1 бар
деление шкалы 20 psi	0 – 440 psi
Объем емкости:	3 литра
Объем всасывания:	ок. 16 мл/такт
Присоединение:	R 1/2"

Ручной опрессовочный насос PR 30 для точной и быстрой проверки давления, а также герметичности трубопроводных систем и резервуаров в водопроводных, отопительных и сантехнических системах, в системах сжатого воздуха, паровых, в системах сжатого воздуха, паровых, охлаждающих и масляных установках, для котельных и при строительстве напорных резервуаров, идеален для заполнения солнечных батарей.

Постоянство давления обеспечивается за счет системы двойных клапанов с нержавеющей шаровой головкой. Особо прочный шарнир рычага с длинной рукояткой обеспечивает точную передачу усилий на поршень при наименьшем износе. Для дополнительного снижения веса емкость выполнена из упрочненного пластика, устойчивая к воздействиям окружающей среды и холоду, Металлический фильтр для защиты от загрязнения при обратном ходе. Шкала манометра с 2-мя измерительными системами.

Гарантийные обязательства

Фирма ROTHENBERGER предоставляет гарантию на опрессовочный насос RP 30 в течение 12 месяцев с даты продажи.

Повреждения, вызванные естественным износом, перегрузкой или неправильной эксплуатацией устройства не покрываются настоящей гарантией.

По вопросам продаж и поддержки обращайтесь:

Архангельск (8182)63-90-72	Краснодар (861)203-40-90	Рязань (4912)46-61-64
Астана +7(7172)727-132	Красноярск (391)204-63-61	Самара (846)206-03-16
Белгород (4722)40-23-64	Курск (4712)77-13-04	Санкт-Петербург (812)309-46-40
Брянск (4832)59-03-52	Липецк (4742)52-20-81	Саратов (845)249-38-78
Владивосток (423)249-28-31	Магнитогорск (3519)55-03-13	Смоленск (4812)29-41-54
Волгоград (844)278-03-48	Москва (495)268-04-70	Сочи (862)225-72-31
Вологда (8172)26-41-59	Мурманск (8152)59-64-93	Ставрополь (8652)20-65-13
Воронеж (473)204-51-73	Набережные Челны (8552)20-53-41	Тверь (4822)63-31-35
Екатеринбург (343)384-55-89	Нижний Новгород (831)429-08-12	Томск (3822)98-41-53
Иваново (4932)77-34-06	Новокузнецк (3843)20-46-81	Тула (4872)74-02-29
Ижевск (3412)26-03-58	Новосибирск (383)227-86-73	Тюмень (3452)66-21-18
Казань (843)206-01-48	Орел (4862)44-53-42	Ульяновск (8422)24-23-59
Калининград (4012)72-03-81	Оренбург (3532)37-68-04	Уфа (347)229-48-12
Калуга (4842)92-23-67	Пенза (8412)22-31-16	Челябинск (351)202-03-61
Кемерово (3842)65-04-62	Пермь (342)205-81-47	Череповец (8202)49-02-64
Киров (8332)68-02-04	Ростов-на-Дону (863)308-18-15	Ярославль (4852)69-52-93