

Инструкция по эксплуатации



ПЫЛЕСОС RODIA CLEANER 1400

По вопросам продаж и поддержки обращайтесь:

Архангельск (8182)63-90-72
Астана +7(7172)727-132
Белгород (4722)40-23-64
Брянск (4832)59-03-52
Владивосток (423)249-28-31
Волгоград (844)278-03-48
Вологда (8172)26-41-59
Воронеж (473)204-51-73
Екатеринбург (343)384-55-89
Иваново (4932)77-34-06
Ижевск (3412)26-03-58
Казань (843)206-01-48

Калининград (4012)72-03-81
Калуга (4842)92-23-67
Кемерово (3842)65-04-62
Киров (8332)68-02-04
Краснодар (861)203-40-90
Красноярск (391)204-63-61
Курск (4712)77-13-04
Липецк (4742)52-20-81
Магнитогорск (3519)55-03-13
Москва (495)268-04-70
Мурманск (8152)59-64-93
Набережные Челны (8552)20-53-41

Нижний Новгород (831)429-08-12
Новокузнецк (3843)20-46-81
Новосибирск (383)227-86-73
Орел (4862)44-53-42
Оренбург (3532)37-68-04
Пенза (8412)22-31-16
Пермь (342)205-81-47
Ростов-на-Дону (863)308-18-15
Рязань (4912)46-61-64
Самара (846)206-03-16
Санкт-Петербург (812)309-46-40
Саратов (845)249-38-78

Смоленск (4812)29-41-54
Сочи (862)225-72-31
Ставрополь (8652)20-65-13
Тверь (4822)63-31-35
Томск (3822)98-41-53
Тула (4872)74-02-29
Тюмень (3452)66-21-18
Ульяновск (8422)24-23-59
Уфа (347)229-48-12
Челябинск (351)202-03-61
Череповец (8202)49-02-64
Ярославль (4852)69-52-93

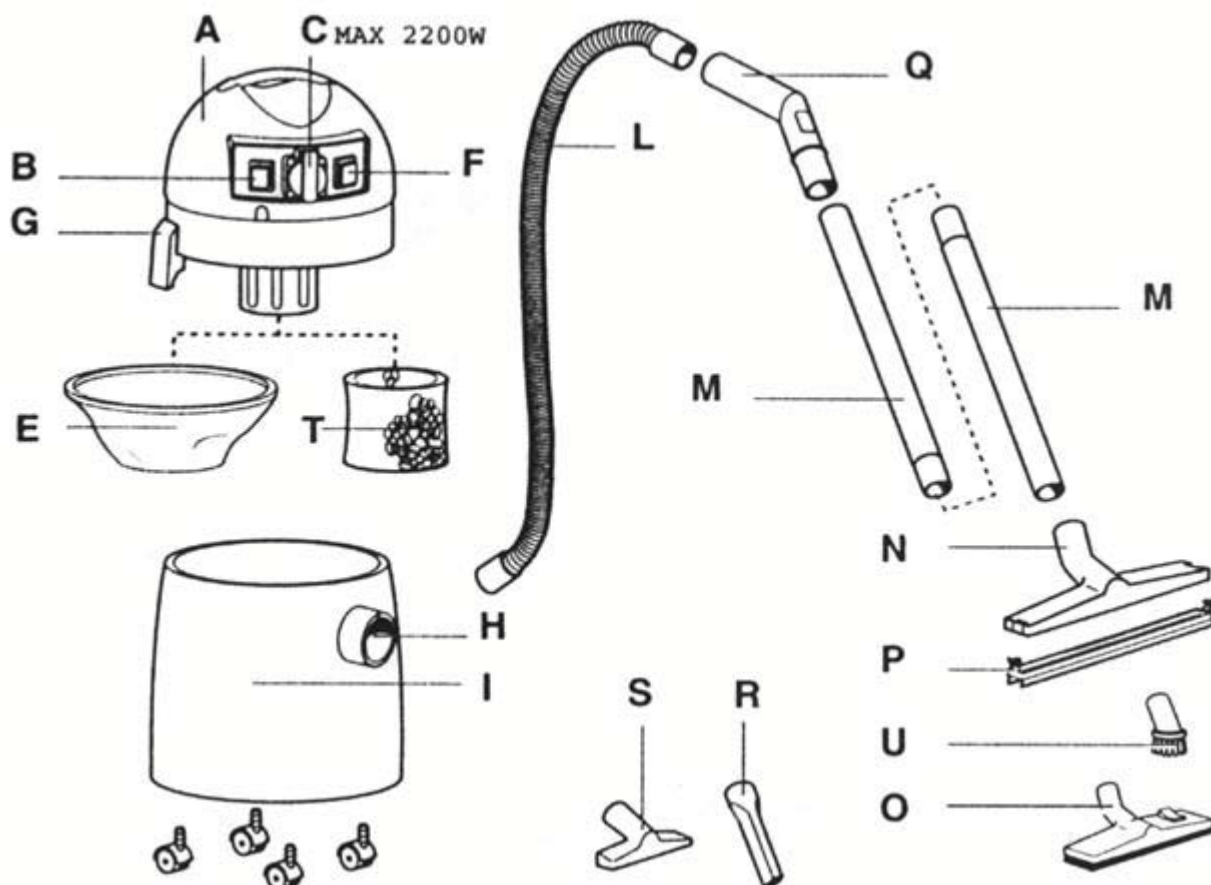
СОДЕРЖАНИЕ:

<i>1. Комплектация</i>	<i>2</i>
<i>2. Общие меры предосторожности</i>	<i>4</i>
<i>3. Гарантийные обязательства</i>	<i>4</i>

Пылесос для подключения к сверлильной установке Rothenberger RODIA CLEANER 1400 имеет мощный двигатель на 1400 Вт, что обеспечивает отличную всасывающую способность. Он предназначен как для универсальной уборки, так и для сбора воды. Аппарат оснащен специальной розеткой, к которой можно подключить электроинструмент и работать совместно для поддержания чистоты на рабочем месте. Модель поставляется с вакуумными трубками и насадками.

1. Комплектация

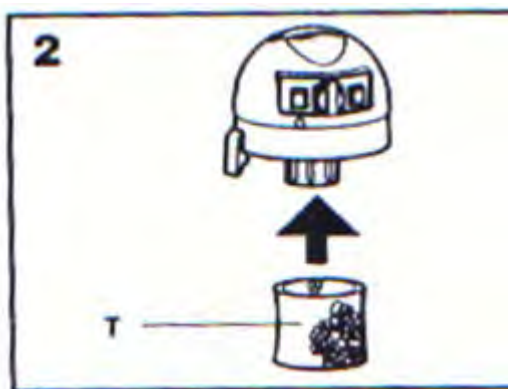
**РОЗЕТКА ПРЕДНАЗНАЧЕНА ДЛЯ ПРИБОРОВ
МОЩНОСТЬЮ ДО 2200 Вт.**



СУХАЯ ЧИСТКА



МОКРАЯ ЧИСТКА



- A. Двигатель
- B. Главный выключатель
- F. Кнопка включения/выключения
 - ON – при использовании пылесоса без электроприборов
 - OFF – при использовании пылесоса вместе с электроприбором
- C. Розетка для приборов мощностью до 2200 Вт
- E. Фильтр (сухая чистка)
- T. Жидкостный фильтр (мокрая чистка)
- G. Защелка замка резервуара
- H. Отверстие для всасывания
- I. Резервуар
- L. Гибкий шланг
- M. Трубка
- N. Держатель насадок
- O. Щетка многофункциональная (пол/паркет)
- U. Круглая щетка
- P. Насадка для мокрой чистки
- Q. Держатель с клапаном регулирования воздуха
- R. Прямая насадка
- S. Щетка маленькая

После того как устройство будет подключено к питанию, пылесос начнет работать. Всасывающий шланг начнет всасывать пыль и опилки. Не применять для горячих предметов.

Уровень шума до 80 dB.

При всасывании очень мелкой пыли (размер менее 0,3 мкм) необходимо чаще вытряхивать фильтр.

Для более тщательной чистки могут потребоваться дополнительные фильтры, которые поставляются отдельно.

2. Общие меры предосторожности

- Принадлежности, хранящиеся в пластиковых пакетах, могут быть опасными, поэтому их необходимо держать подальше от детей и животных.
- Применение устройства для работ, не предусмотренных данной инструкцией, может привести к несчастному случаю.
- Всасывающее сопло пылесоса не должно быть направлено на человека, в особенности в глаза, уши и рот.
- Перед началом работы пылесос необходимо полностью собрать.
- Перед включением устройства удостоверьтесь, что используете подходящие розетки.
- Перед включением проверьте, соответствуют ли параметры напряжения в сети питания параметрам, указанным на табличке технических параметров пылесоса.
- Данное устройство не предназначено для всасывания опасных для здоровья либо легковоспламеняющихся частиц (таких как пепел или сажа).
- При проведении ремонта или техобслуживания пылесоса, его необходимо сначала отключить от сети питания. Если пылесос не используют, его также необходимо отключать от питания.
- Запрещается тянуть за шнур питания либо переносить за него пылесос.
- Запрещается погружать пылесос в воду, либо промывать его струей воды под напором.
- Время от времени необходимо проверять шнур питания и другие детали устройства на наличие повреждений. При обнаружении повреждений необходимо связаться с авторизованным сервисным центром.
- При применении удлинителя необходимо удостовериться, что используется подходящий для данного устройства кабель. Удлинитель не должен изгибаться, в

противном случае напряжение может резко уменьшиться или увеличиться. Необходимо избегать попадания воды на кабель.

- Не использовать резервуар пылесоса для забора воды из ванн, туалетов и т.д.
- После окончания работ обязательно вытряхнуть пылесос.
- При опрокидывании пылесоса, рекомендуется сначала поставить пылесос в вертикальное положение, а затем отключить его.
- Если пена или вода вытекают из вытяжки, пылесос необходимо сразу же отключить.
- Не применять агрессивные растворители или моющие средства.
- Ремонт и техобслуживание должны производиться только специалистами авторизированной сервисной службы. Необходимо использовать только оригинальные детали производителя.
- Производитель не несет ответственности за повреждения либо ущерб, возникшие при неправильном использовании пылесоса, в результате действий, не оговоренных в данной инструкции.



3. Гарантийные обязательства

Гарантия на пылесос RODIA CLEANER 1400 составляет 1 (один) год с даты продажи.

Повреждения, вызванные естественным износом, перегрузкой или неправильной эксплуатацией пылесоса, не покрываются настоящей гарантией.

По вопросам продаж и поддержки обращайтесь:

Архангельск (8182)63-90-72
Астана +7(7172)727-132
Белгород (4722)40-23-64
Брянск (4832)59-03-52
Владивосток (423)249-28-31
Волгоград (844)278-03-48
Вологда (8172)26-41-59
Воронеж (473)204-51-73
Екатеринбург (343)384-55-89
Иваново (4932)77-34-06
Ижевск (3412)26-03-58
Казань (843)206-01-48

Калининград (4012)72-03-81
Калуга (4842)92-23-67
Кемерово (3842)65-04-62
Киров (8332)68-02-04
Краснодар (861)203-40-90
Красноярск (391)204-63-61
Курск (4712)77-13-04
Липецк (4742)52-20-81
Магнитогорск (3519)55-03-13
Москва (495)268-04-70
Мурманск (8152)59-64-93
Набережные Челны (8552)20-53-41

Нижний Новгород (831)429-08-12
Новокузнецк (3843)20-46-81
Новосибирск (383)227-86-73
Орел (4862)44-53-42
Оренбург (3532)37-68-04
Пенза (8412)22-31-16
Пермь (342)205-81-47
Ростов-на-Дону (863)308-18-15
Рязань (4912)46-61-64
Самара (846)206-03-16
Санкт-Петербург (812)309-46-40
Саратов (845)249-38-78

Смоленск (4812)29-41-54
Сочи (862)225-72-31
Ставрополь (8652)20-65-13
Тверь (4822)63-31-35
Томск (3822)98-41-53
Тула (4872)74-02-29
Тюмень (3452)66-21-18
Ульяновск (8422)24-23-59
Уфа (347)229-48-12
Челябинск (351)202-03-61
Череповец (8202)49-02-64
Ярославль (4852)69-52-93