

ROTHENBERGER

RODIADRILL CERAMIC Инструкция по эксплуатации

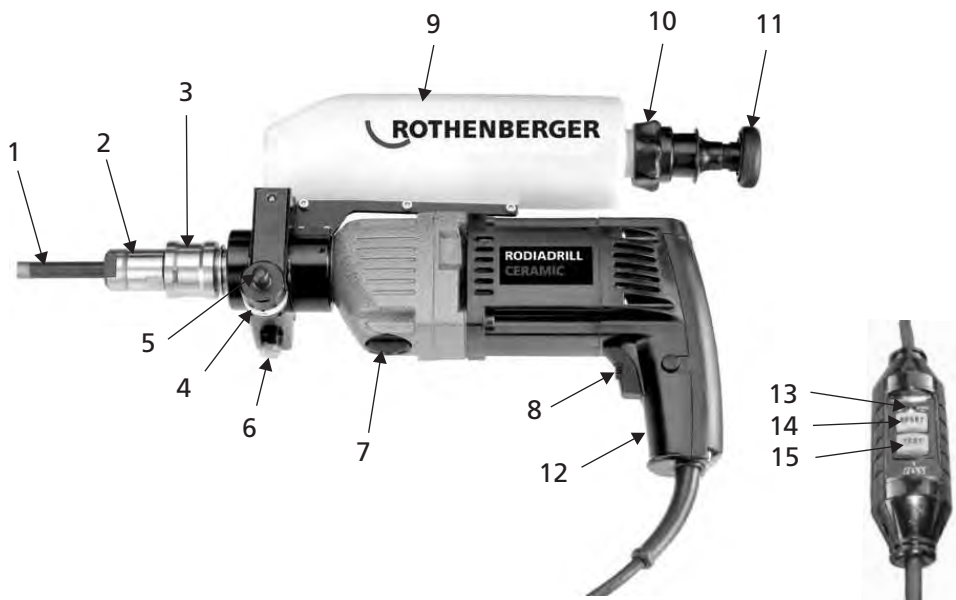
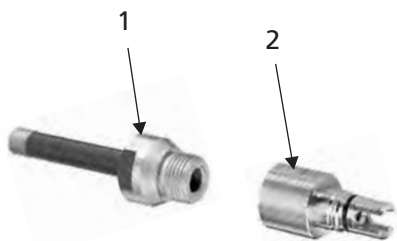
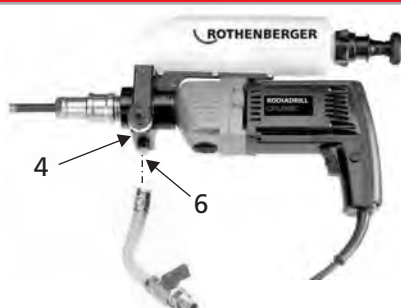


По вопросам продаж и поддержки обращайтесь:

Архангельск (8182)63-90-72
Астана +7(7172)727-132
Белгород (4722)40-23-64
Брянск (4832)59-03-52
Владивосток (423)249-28-31
Волгоград (844)278-03-48
Вологда (8172)26-41-59
Воронеж (473)204-51-73
Екатеринбург (343)384-55-89
Иваново (4932)77-34-06
Ижевск (3412)26-03-58
Казань (843)206-01-48
Калининград (4012)72-03-81
Калуга (4842)92-23-67
Кемерово (3842)65-04-62
Киров (8332)68-02-04

Краснодар (861)203-40-90
Красноярск (391)204-63-61
Курск (4712)77-13-04
Липецк (4742)52-20-81
Магнитогорск (3519)55-03-13
Москва (495)268-04-70
Мурманск (8152)59-64-93
Набережные Челны (8552)20-53-41
Нижний Новгород (831)429-08-12
Новокузнецк (3843)20-46-81
Новосибирск (383)227-86-73
Орел (4862)44-53-42
Оренбург (3532)37-68-04
Пенза (8412)22-31-16
Пермь (342)205-81-47
Ростов-на-Дону (863)308-18-15

Рязань (4912)46-61-64
Самара (846)206-03-16
Санкт-Петербург (812)309-46-40
Саратов (845)249-38-78
Смоленск (4812)29-41-54
Сочи (862)225-72-31
Ставрополь (8652)20-65-13
Тверь (4822)63-31-35
Томск (3822)98-41-53
Тула (4872)74-02-29
Тюмень (3452)66-21-18
Ульяновск (8422)24-23-59
Уфа (347)229-48-12
Челябинск (351)202-03-61
Череповец (8202)49-02-64
Ярославль (4852)69-52-93

A**B****1****2****C****1****2**

1. Указания по обеспечению безопасности

1.1 Надлежащее использование

Ручная дрель с алмазной коронкой RODIADRILL CERAMIC предназначена для мокрого сверления отверстий диаметром до 30 мм. В качестве дополнительных принадлежностей может использоваться центрирующее устройство ROTHENBERGER. Просверленные отверстия имеют гладкие стенки. Для соединений в шип необходимо придерживаться действующих правил. Лицам до 16 лет пользоваться прибором запрещено.

1.2 Указания по технике безопасности

Прочтите и усвойте общие указания по технике безопасности в приложении Безопасность **(со стр. 88)**!

Надевайте средства для защиты органов слуха. Воздействие шума может привести к потере слуха.

Розетки во внешних зонах должны быть оснащены защитными выключателями токов утечки. Этого требуют предписания по установке для Вашего электрооборудования. Пожалуйста, соблюдайте это при использовании прибора.

При работе с машиной всегда надевать защитные очки. Рекомендуется использовать защитные перчатки, прочную обувь с защитой от скольжения и фартуки.

Не удалять стружки и щепки при работающей машине.

Возникающая во время работы пыль вредна для здоровья и не должна попадать на тело. Надевайте соответствующую маску, защищающую от пыли.

Перед началом всех работ на машине выньте штекер из розетки.

Подключайте в розетку только выключенную машину.

Всегда храните соединительный кабель вне зоны действия прибора. Всегда сматывайте кабель по направлению назад от машины.

При сверлении стен, потолка или пола избегайте попадания в электропроводку, газопроводные и водопроводные линии.

Беречь дрель от попадания водяных брызг! При работе не поднимать дрель выше уровня головы!

2. Технические характеристики

Номинальная потребляемая мощность	800 Вт
Число оборотов	<u>1. Передача</u> 3600 1/мин. <u>2. Передача</u> 6400 1/мин.
Диаметр сверления	Ø 20 - 67 мм Ø 6 - 18 мм
Зажим инструмента	Быстросменный переходник с креплением R 1/2"
Вес	3,4 кг
Вибрация	2,6 м/с ²
Типичный уровень шума, определенный по А-показателю	
Уровень звукового давления	91 дБ (А)
Уровень звукопроводности	100 дБ (А)
Типы коронок для сверления	High Speed Plus, от FF44806 до FF44867

Надевайте средства для защиты органов слуха! Измерение значений проводите в соответствии с EN 50 144.

Защитная муфта: да, электронное регулирование в режим понижения

3. Принцип работы прибора

3.1 Обзор (рис. А)

1	Алмазная коронка для мокрого сверления	9	Бак для воды
2	Быстросменный переходник	10	Фиксирующая гайка
3	Подвижная втулка	11	Насос
4	Клапан регулирования количества воды	12	Рукоятка
5	Переключающий клапан	13	Контрольная индикация
6	Заглушка для внешнего подсоединения подачи воды	14	Кнопка ВКЛ/СБРОС
7	Переключатель скорости	15	Кнопка ВЫКЛ/ТЕСТ
8	Выключатель с установочной электроникой		

3.2 Подключение к сети

Подключать только при однофазном переменном токе и только к указанному на табличке с техническими характеристиками напряжению в сети.

3.3 Ввод в эксплуатацию



Дрель с алмазной коронкой для мокрого сверления может использоваться только с применением предохранительного выключателя PRCD (в Швейцарии FI-выключатель). При мокром сверлении применение предохранительного выключателя PRCD (в Швейцарии FI-выключатель) является строго обязательным, в противном случае имеется опасность для жизни.

Быстрая замена переходника для алмазной коронки с подачей воды (рис. В-1)

Резьбовое соединение R 1/2" для коронки с подачей воды.

- ➔ Перед первым применением установить коронку (1) (гаечный ключ на 24) в переходник (2) (гаечный ключ на 27).



Всегда содержать переходник в чистоте!

Замена коронки для сверления



При замене коронки для сверления наденьте защитные перчатки! При длительном использовании коронка для сверления может нагреваться!

- ➔ Сдвинуть назад подвижную втулку (3) на приводном валу и вынуть переходник с установленной коронкой.
- ➔ произвести замену на другую коронку с установленным переходником.
- ➔ Для установки коронки сдвинуть назад подвижную втулку и установить переходник в нужную позицию.



Проверить, зафиксирован ли переходник!

Предупреждение: Обратить внимание: для установки на выходной вал переходник должен быть в чистом виде.

Защитный выключатель «PRCD»

Внимание: Защитный выключатель «PRCD» проверять перед каждой эксплуатацией следующим образом:

- Включить вилку в розетку, нажать кнопку ВКЛ/СБРОС (14) - при этом контрольная индикация (13) должна загореться оранжевым цветом.
 - **Проверка предохранительного выключателя PRCD** нажать на кнопку ВЫКЛ/ТЕСТ (15) - предохранительный выключатель PRCD отключается, контрольная индикация (13), горящая оранжевым цветом, гаснет.
 - После повторного включения PRCD можно использовать подключенный прибор.
- Если PRCD не запускается, или часто отключается при включении электроприбора, то все соединение должно быть проверено специалистом.



Дальнейшая эксплуатация без этого запрещена - опасно для жизни!

Водоснабжение:

Подача воды при сверлении осуществляется из бака для воды (9).

- Установить уровень воды с помощью клапана (4), позиция 1 означает небольшое количество воды, позиция 2 - большое количество воды.
- Вручную привести в действие подачу воды к коронке и месту сверления с помощью клапана переключения (5).

Для заливки в бак воды необходимо повернуть фиксирующую гайку (10). С помощью насоса (11) достигается нужный напор для подачи воды.

3.4 Обслуживание (рис. В-2)

- Осторожно залить воду в бак.
- Максимальное количество воды - не более 0,75 л, см. маркировку на баке для воды (9).



Избегать попадания воды на дрель, при необходимости применять воронку. Заливать только чистую (водопроводную) воду!

- Накачать воду в бак, нажав прикл. 10 раз на поршень.
- Выставить нужную пропускную способность воды на регуляторе (4). Мало воды: Позиция 1, много воды: Позиция 2.
- Выставить необходимое число оборотов с помощью регулятора оборотов для переключения скорости (7).
- Крепко держать дрель за рукоятку (12). Другой рукой придерживать дрель за блок клапанов.



Обязательно принять устойчивое положение. Не стоять на лестницах или на других неустойчивых сооружениях.

- Включить дрель, нажав на выключатель (8) (функция - "включение") и сразу же ускорить до максимального количества оборотов.
- Приставить коронку к рабочей поверхности и начать сверление с легким нажимом. *Перед началом сверления рекомендуется использовать дополнительное оборудование для сверления FF 40153.*
- Однократно нажать на клапан подачи воды.
- Продолжить сверление с легким нажимом, прерывисто нажимая при этом на клапан подачи воды.
- Время от времени отводите коронку из отверстия, для того, чтобы вода смогла удалить пыль.

При переходе от просверленного отверстия в кафеле или натуральном камне на несущую стену для лучшей очистки коронки от пыли необходима более длительная промывка!

Указания для достижения оптимальных результатов сверления

- ➔ Подачу воды на коронку осуществлять **не** с помощью постоянного нажатия на клапан, а нажимать на клапан время от времени, чтобы избежать образования пробки.
В случае, если коронка засорилась пылью от сверления, или если из-за пыли не происходит подача воды, необходимо прочистить коронку с помощью подходящих средств (приспособление для выталкивания пыли или подходящая проволока).
- ➔ после каждого сверления удалять из коронки возможную пыль и остатки от сверления, не допуская тем самым образования пробки.
- ➔ Для заполнения бака использовать только чистую (водопроводную) воду.
- ➔ Применять только проверенные фирмой ROTHENBERGER алмазные коронки. Стандартные алмазные коронки других производителей иногда показывают слишком большую погрешность при вращении без радиального биения. Вследствие этого возникают проблемы при работе на сложных поверхностях, кроме того, становится невозможным точное сверление.

3.5 Водоснабжение, дополнительные принадлежности (рис. С)

Внешнее водоснабжение (рис. С-1)

- ➔ Установить вентиль (4) на "0", для того, чтобы перекрыть подачу воды от бака.
- ➔ Удалить заглушку для внешней подачи воды (6) и подключить шланг для воды (дополнительная принадлежность).

Отвод воды (рис. С-2)

- ➔ Кольцо водосбора (артикул FF35701) установить на устройство водоотвода (артикул FF35210).

Для этого прочитать руководство пользователя к устройству водоотвода!

4. Очистка

После окончания работ тщательно очистить дрель и продуть сжатым воздухом. Смазать небольшим количеством масла винты и резьбу.

Промывочная головка: Удалить остатки воды из промывочной головки, продуть сжатым воздухом и смазать резьбу небольшим количеством масла.

Очистить рукоятку от воды и жира.

5. Принадлежности

Необходимые принадлежности и форму заказа см. на странице 118.

6. Утилизация

Части прибора являются вторичным сырьем и могут быть отправлены на повторную переработку. Для этого в Вашем распоряжении имеются допущенные и сертифицированные утилизационные предприятия. Для экологичной утилизации частей, которые не могут быть переработаны (например, электронные части) проконсультируйтесь, пожалуйста, в Вашем компетентном ведомстве по утилизации отходов.

ОБЩИЕ УКАЗАНИЯ ПО БЕЗОПАСНОСТИ

ВНИМАНИЕ! Прочтите все указания. Ошибки при соблюдении приведенных ниже указаний могут привести к поражению электрическим током, пожару, и/или вызвать тяжелые травмы.

Использованное ниже понятие

"электроинструмент" обозначает электрический инструмент с питанием от электрической сети (с кабелем питания) и аккумуляторный электроинструмент (без кабеля питания).

ЗАБОТЛИВО ХРАНИТЕ ЭТИ УКАЗАНИЯ

1) Рабочее место

- a) **Соблюдайте на Вашем рабочем месте чистоту и порядок.** Беспорядок на рабочем месте и его плохое освещение могут привести к несчастным случаям.
- b) **Не работайте с прибором во взрывоопасном окружении, в котором находятся горючие жидкости, газы или пыли.** При работе электроинструмент искрит и искры могут воспламенить пыль или пары.
- в) **Не допускайте детей и других лиц к Вашему рабочему месту при работе с электроинструментом.** При отвлечении другими лицами Вы можете потерять контроль над прибором.

2) Электрическая безопасность

- a) **Вилка подключения прибора должна отвечать штепсельной розетке. Не производите на вилке никаких изменений. Не применяйте штекерные адаптеры для приборов с защитным заземлением.** Подлинные штекеры и соответствующие сетевые розетки снижают риск возникновения электрического удара.
- b) **Избегайте контакта с заземленными поверхностями, как-то трубами, системами отопления, плитами и холодильниками.** При соприкосновении с "землей" возникает повышенный риск электрошока.
- в) **Защищайте прибор от воздействий дождя и сырости.** Проникновение воды в электроприбор повышает риск электрического удара.
- г) **Не используйте кабель не по назначению и не носите за него прибор, не используйте его для подвешивания прибора или для вытягивания вилки из розетки. Оберегайте кабель от воздействий высоких температур, масла, острых кромок или движущихся частей прибора.** Поврежденный или запутанный кабель повышает риск электрического удара.

д) **При работе с электроинструментом под открытым небом используйте только такой удлинительный кабель, который допущен для наружного применения.** Использование допущенного для наружных работ удлинительного кабеля снижает риск электрического удара.

3) Безопасность людей

- a) **Будьте внимательны, следите за тем, что Вы делаете и выполняйте работу с электроинструментом обдуманно. Не пользуйтесь прибором в усталом состоянии или если Вы находитесь под действием наркотиков, алкоголя или лекарств.** Момент невнимательности при работе с прибором может привести к серьезным травмам.
- b) **Носите индивидуальные средства защиты и всегда защитные очки.** Индивидуальные средства защиты, применяемые в зависимости от вида и использования электроинструмента, как то пылезащитный респиратор, нескользящая обувь, защитный шлем, средства защиты слуха, сокращают риск травм.
- в) **Избегайте случайного включения электроинструмента. Проверьте положение выключателя, он должен стоять в положении "Выкл." перед тем как Вы вставите вилку в штепсельную розетку.** Если Вы при ношении прибора держите пальцы на выключателе или если Вы подключаете включенный прибор к электропитанию, то это может привести к несчастным случаям.
- г) **Выньте инструменты для настройки и установки или гаечный ключ из прибора перед его включением.** Инструмент или ключ, находящийся во вращающейся части прибора, может привести к травмам.
- д) **Не переоценивайте свои способности. Обеспечьте себе надежное и устойчивое положение, чтобы Вы в любой момент держали свое тело в равновесии.** В таком положении Вы сможете лучше держать под контролем прибор в неожиданных ситуациях.
- е) **Носите подходящую рабочую одежду, прилегающую к телу и откажитесь от украшений.** Держите волосы, одежду и перчатки подальше от находящихся в движении частей прибора. Свободная одежда, украшения и длинные волосы могут быть захвачены находящимися в движении частями.
- ж) **При наличии возможности установки пылесоса/пылесборных устройств убедитесь в том, что они присоединены и**

- правильно используются. Использование этих устройств снижает опасность от воздействия пыли.
- 4) **Заботливое обращение и1089 п электроинструментом и его правильная эксплуатация**
- а) **Не перегружайте прибор. Используйте для Вашей работы предназначенный для этого электроинструмент.** С подходящим электроинструментом Вы работаете лучше и надежнее в указанном диапазоне мощности.
 - б) **Не пользуйтесь электроинструментом с неисправным выключателем.** Электроинструмент, не поддающийся включению или выключению, опасен и должен быть отремонтирован.
 - в) **Выньте вилку из штепсельной розетки перед тем как Вы начнете выполнять настройку прибора, смену принадлежностей или перед уборкой Вашего рабочего места.** Эта мера предосторожности предотвращает случайный старт прибора.
 - г) **Неиспользуемый электроинструмент храните в недосягаемом для детей месте. Не позволяйте использовать прибор лицам, которые не ознакомлены с ним или не читали настоящих указаний.** Электроинструменты представляют собой опасность в руках неопытных лиц.
 - д) **Тщательно ухаживайте за Вашим прибором. Проверяйте безупречную функцию подвижных частей, легкость их хода, целостность всех частей и отсутствие повреждений, которые могли бы отрицательно повлиять на функционирование прибора. Сдайте поврежденные части прибора на ремонт до его использования.** Причины большого числа несчастных случаев вытекали из плохого обслуживания электроприбора.
 - е) **Держите в заточенном и чистом состоянии режущие инструменты.** Хорошо ухоженный режущий инструмент с острыми режущими кромками режет заклинивается и его легче вести.
 - ж) **Используйте электроинструменты, принадлежности, рабочий инструмент и т. п. в соответствии с настоящими указаниями и так, как это предписано для этого специального типа прибора. Учитывайте при этом рабочие условия и подлежащую выполнению работу.** Использование электроинструментов не по назначению может привести к опасным ситуациям
- 5) **Заботливое обращение с аккумуляторными приборами и их правильное использование**
- а) **Перед установкой аккумулятора в прибор убедитесь в том, что инструмент выключен.** Установка аккумулятора во включенный электроинструмент может привести к несчастным случаям.
 - б) **Заряжайте аккумуляторы только в рекомендуемых изготовителем зарядных устройствах.** На зарядном устройстве, предназначенном для определенного вида аккумуляторов, может возникнуть пожар, если его применяют для других типов аккумуляторов.
 - в) **Используйте в электроинструментах только предусмотренные для этих инструментов аккумуляторы.** Использование других аккумуляторов может привести к травмам и пожарной опасности.
 - г) **Не храните неиспользуемый аккумулятор вместе с канцелярскими скрепками, монетами, ключами, гвоздями, винтами и другими маленькими металлическими предметами, которые могут замкнуть накоротко контакты.** Замыкание контактов аккумулятора может привести к ожогам или пожару.
 - д) **При неправильном применении из аккумулятора может вытечь жидкость. Избегайте контакта с ней. При случайном контакте смойте водой. При попадании жидкости в глаза немедленно обратитесь за помощью к врачу.** Вытекающая аккумуляторная жидкость может привести к раздражению кожи или ожогам.
 - б) **Сервис**
 - а) **Поручайте ремонт Вашего прибора только квалифицированному специальному персоналу при использовании подлинных запасных частей.** Этим обеспечивается сохранение безопасности прибора.

FF60150



FF35751



FF35750



FF35701



FF35301



FF35302



По вопросам продаж и поддержки обращайтесь:

Архангельск (8182)63-90-72

Астана +7(7172)727-132

Белгород (4722)40-23-64

Брянск (4832)59-03-52

Владивосток (423)249-28-31

Волгоград (844)278-03-48

Вологда (8172)26-41-59

Воронеж (473)204-51-73

Екатеринбург (343)384-55-89

Иваново (4932)77-34-06

Ижевск (3412)26-03-58

Казань (843)206-01-48

Калининград (4012)72-03-81

Калуга (4842)92-23-67

Кемерово (3842)65-04-62

Киров (8332)68-02-04

Краснодар (861)203-40-90

Красноярск (391)204-63-61

Курск (4712)77-13-04

Липецк (4742)52-20-81

Магнитогорск (3519)55-03-13

Москва (495)268-04-70

Мурманск (8152)59-64-93

Набережные Челны (8552)20-53-41

Нижний Новгород (831)429-08-12

Новокузнецк (3843)20-46-81

Новосибирск (383)227-86-73

Орел (4862)44-53-42

Оренбург (3532)37-68-04

Пенза (8412)22-31-16

Пермь (342)205-81-47

Ростов-на-Дону (863)308-18-15

Рязань (4912)46-61-64

Самара (846)206-03-16

Санкт-Петербург (812)309-46-40

Саратов (845)249-38-78

Смоленск (4812)29-41-54

Сочи (862)225-72-31

Ставрополь (8652)20-65-13

Тверь (4822)63-31-35

Томск (3822)98-41-53

Тула (4872)74-02-29

Тюмень (3452)66-21-18

Ульяновск (8422)24-23-59

Уфа (347)229-48-12

Челябинск (351)202-03-61

Череповец (8202)49-02-64

Ярославль (4852)69-52-93

сайт: [http://fch YbVYf\[Yf.nt-rt.ru](http://fch YbVYf[Yf.nt-rt.ru) || эл. почта: rbh@nt-rt.ru